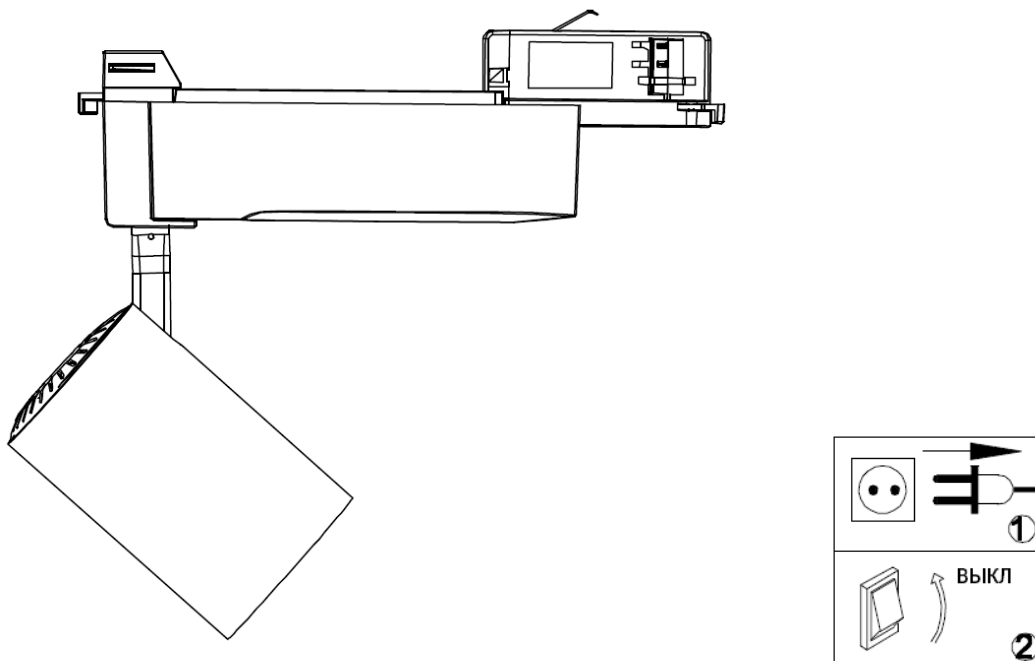
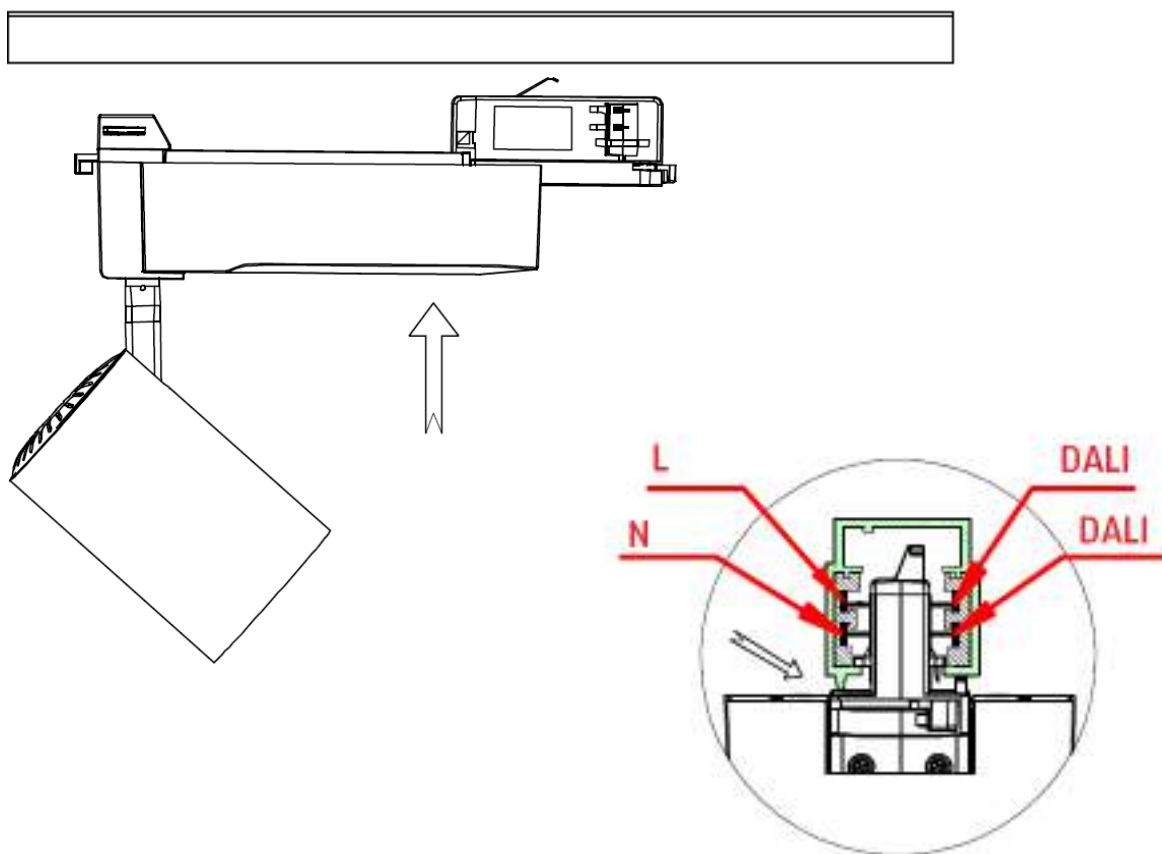


Порядок монтажа трекового светильника с функцией диммирования по DALI

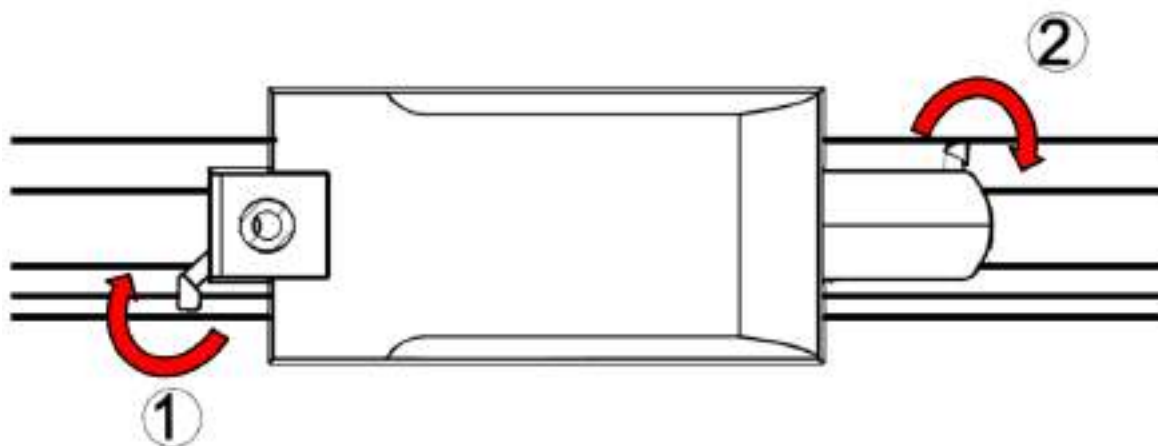
1. Отключите питание в сети



2. Установите трековый светильник в 3-х фазный шинопровод, следуя схеме подключения.
Внимание! Контакты DALI не должны быть подключены к сети 230V



3. Зафиксируйте светильник в шинпроводе, используя специальный поворотный рычаг. До окончательной установки светильник необходимо придерживать рукой



4. Подключите шинпровод к сети, используя кабельный ввод (заказывается отдельно) и отрегулируйте источник света в нужное положение

